

Plateforme "Tecbois"

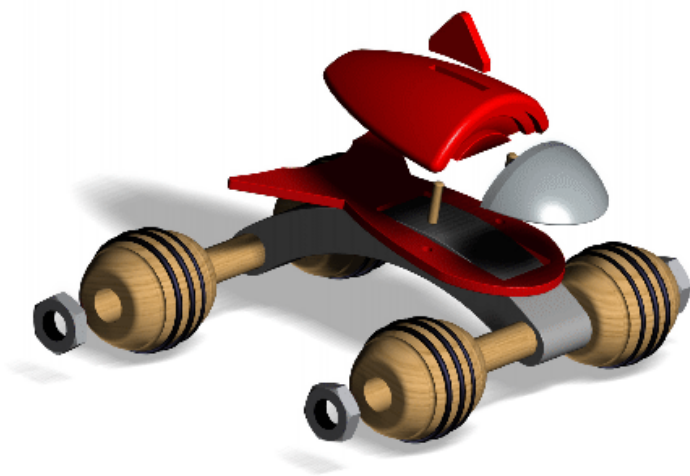
Prestations réalisées

Site Moirans-en-Montagne :

Etude, conception et réalisation de prototypes d'enceintes acoustiques avec son pied



Modélisation, étude et conception de jouet



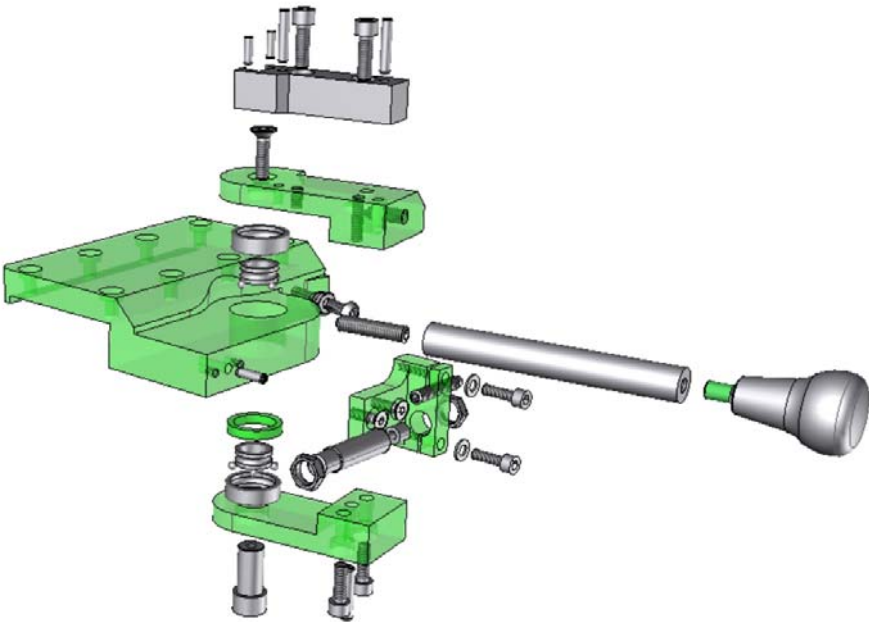
Réalisation de pièces spéciales, "Nours" : 1,10m de hauteur, 85 kg



Développement CAO et Prototypage CN d'un boîtier de montre



Amélioration de process, étude et conception C.A.O. de poste d'usinage

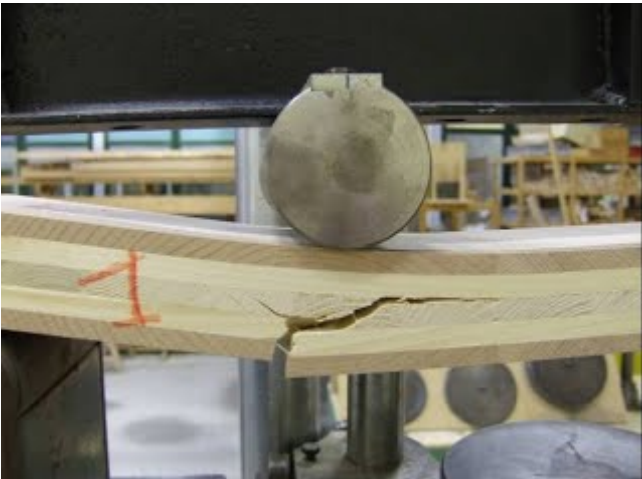


Site de Mouchard :

Développement, conception et tests sur éléments de structures bois



Caractérisation mécanique pour la réalisation d'essais sur des structures bois



Conception et réalisation d'une maquette du moulin de Thervay,

